

SUD VOILETS

WINBLOCK

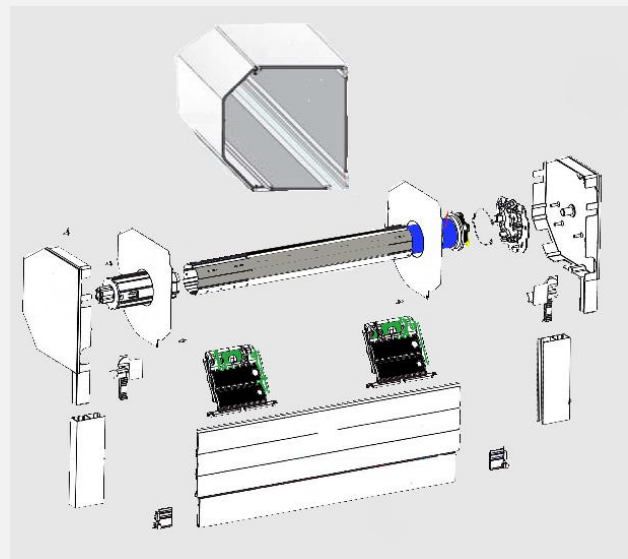
Pour Bloc Baie ALU

WINBLOCK : Coffre à l'esthétique soignée, qui se fixe au-dessus de la fenêtre.

- Volet entièrement sur mesure
- Fabrication 100 % Française
- Construction ou travaux de rénovation



COUPES



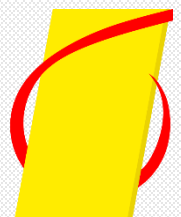
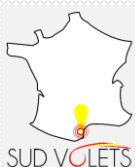
PERFORMANCES

D 205-230 mm

ΔR 0.18 m²K/W

Rw 25 db

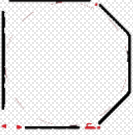
A*2 E*4



CARACTERISTIQUES

- Coffre en aluminium isolé extrudé de forme trapézoïdale de 200 mm ou 230 mm
- Tablier ALU avec lames agrafées de 45
- Coulisse ALU avec joints
- Accès au tablier et moteur par l'intérieur grâce aux fermetures par clips
- Positionnement du coffre sur la traverse haute du dormant

AXE D ENROULEMENT



COFFRE EN MM	200		230	
	AXE Ø	54	64	54
	<i>Hauteur sous coffre en mm</i>			
Lame de 45	2600	2700	3650	3500
Lame de 51	2200	2190	3150	2900

PERFORMANCES

- Coffre avec isolation thermique et acoustique
- Joint d'étanchéité du système d'accroche du coffre
- Lame finale avec joint tubulaire d'étanchéité
- Tablier ADP (A Double Paroi) isolé
- Produit sous avis technique

FINITIONS

- Coloris du tablier par laquage RAL
- 5 premières lames non ajourées
- Manœuvre : Tirage direct / Treuil avec ou sans ressort de compensation / Electrique (moteur filaire ou radio -Domotique SOMFY)

SYSTÈME DE SECURITE

- DVA (Dispositif de verrouillage automatique)
- Arrêt sur obstacle
- Lame finale en aluminium extrudé

SERVICE

- Assistance technique par téléphone
- Délai de fabrication très court
- Livraison possible avec nos camions
- Garantie décennale
- Les accessoires (poignées, quincailleries, moteur de VR etc...) sont rigoureusement sélectionnés et sont garantis sur des durées de 2 à 5 ans.
- Fin de course moteur réglé en usine

* Certaines finitions / performances / système de sécurité / peuvent faire l'objet de plus value

